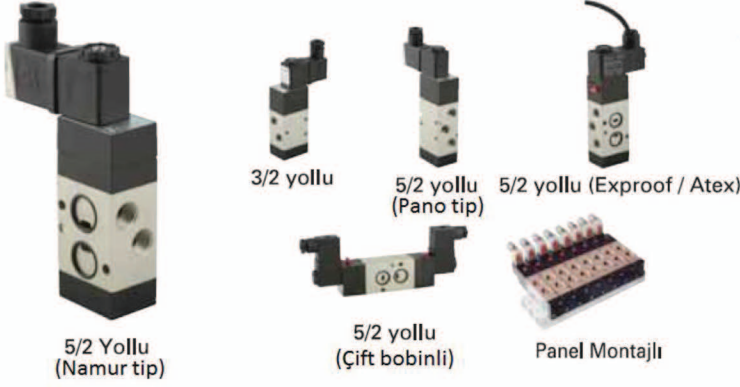
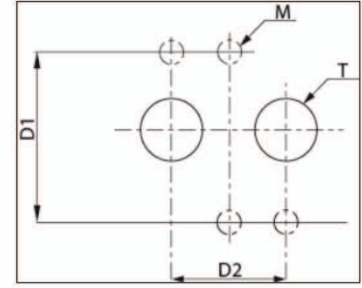


YÖN KONTROL VALFİ



- Pnömatik rotary aktüatörlerin on-off kontrolünde kullanılır.
- Pano tipli yön valfleri aktüatöre montaj edilemez ayrı olarak kullanılır.
- Namur standardındaki yön valfleri aktüatöre montaj edilerek aktüatörün kontrolünü sağlar.
- Atex modelleri mevcuttur.



Namur Standardı

Sıcaklık: -5°C...80°C

Bobin Gücü: 5 VA

Çalışma Basınç Aralığı: 1,5...8 bar

Gövde: Eloksal kaplı alüminyum

Yol sayısı: 3/2, 5/2

Bobin Sayısı: Tek bobinli, Çift Bobinli

Tip: Pano tipi, Namur tipi

Bobin Voltajı: 12, 24 DC
24, 110, 220 AC

Koruma Sınıfı: IP65

Voltaj Toleransı: ±%10

Akışkan: Hava, İnert Gaz

Bağlantı ölçüsü: 1/8", 1/4" (BSP)

Atex: EExmdII.T4

T	D1	D2	M
1/8"	32	24	M5
1/4"	32	24	M5
3/8"	45	40	M6
1/2"	45	40	M6

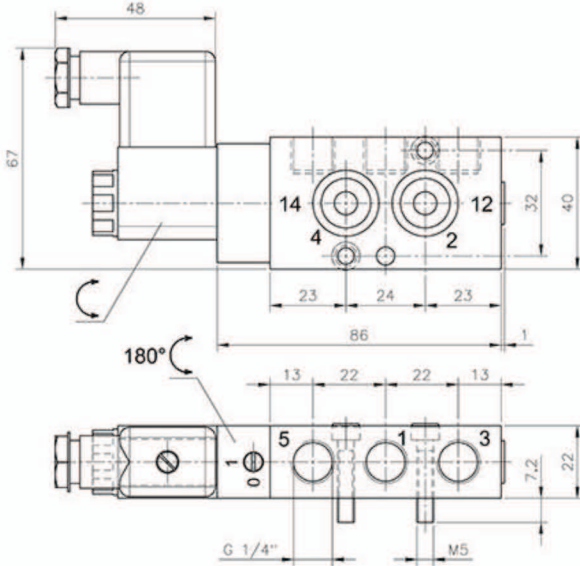
3/2 yollu Tek etkili aktüatörler için
5/2 yollu Çift etkili aktüatörler için

EX.NM52W1S EX PROOF NAMUR SOLENOİD VALF TEK BOBİNLİ 1/4" -5/2

Uygulama Alanları : Pnömatik rotary aktüatörlerin on-off kontrolünde kullanılır. Namur standartlarında imal edilmiştir. TORK aktüatör-solenoid valf bağlantısı da namur standartlarındadır. Bu nedenle namur solenoid valf direk olarak aktüatöre akuple edilir. 6 bar basınçlı hava bağlantısıyla aktüatörün çalışmasını sağlar.

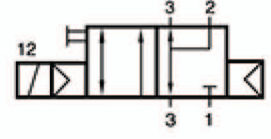


Bobin Voltajı	:	230/220 V AC, 110V AC, 24V AC, 12V AC, 24V DC
Exproof Koruma Sınıfı	:	EEx m II T4
Koruma Sınıfı	:	IP 65, C20 Serisi
Ortam Sıcaklığı	:	-5°C...60°C
Voltaj Toleransı	:	+/- %10
Güç Tüketimi	:	5VA/3W
Akışkan	:	Hava, inert gaz
Ölçü Yol Adedi	:	G (BSP) 1/4" - 5/2
Çalışma Basıncı	:	0,5..10 Bar
Çalışma Sıcaklığı	:	-10°C....+80°C

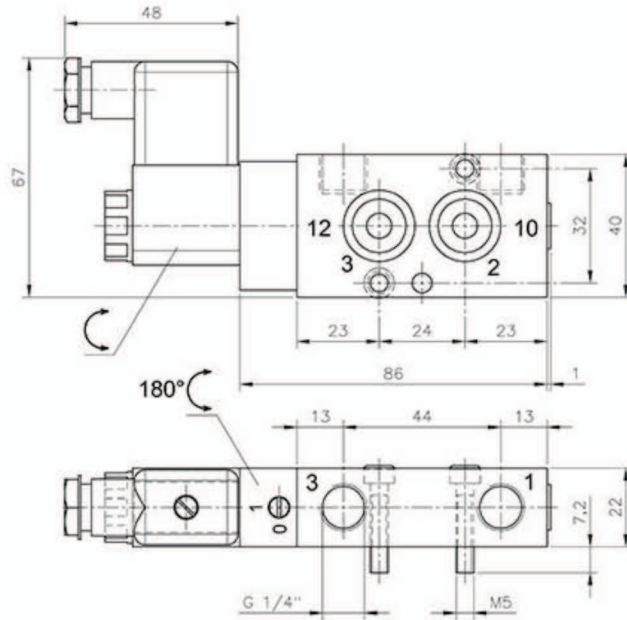


EX.NM32W1S EX PROOF NAMUR SOLENOİD VALF TEK BOBİNLİ 1/4" -3/2

Uygulama Alanları : Pnömatik rotary aktüatörlerin on-off kontrolünde kullanılır. Namur standartlarında imal edilmiştir. TORK aktüatör-solenoid valf bağlantısı da namur standartlarındadır. Bu nedenle namur solenoid valf direk olarak aktüatöre akuple edilir. 6 bar basınçlı hava bağlantısıyla aktüatörün çalışmasını sağlar.

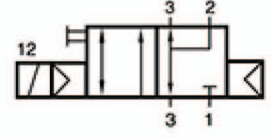


Bobin Voltajı	:	230/220 V AC, 110V AC, 24V AC, 12V AC, 24V DC
Exproof Koruma Sınıfı	:	EEx m II T4
Koruma Sınıfı	:	IP 65, C20 Serisi
Ortam Sıcaklığı	:	-5°C...60°C
Voltaj Toleransı	:	+/- %10
Güç Tüketimi	:	5VA/3W
Akışkan	:	Hava, inert gaz
Ölçü Yol Adedi	:	G (BSP) 1/4" - 3/2
Çalışma Basıncı	:	0,5..10 Bar
Çalışma Sıcaklığı	:	-10°C....+80°C

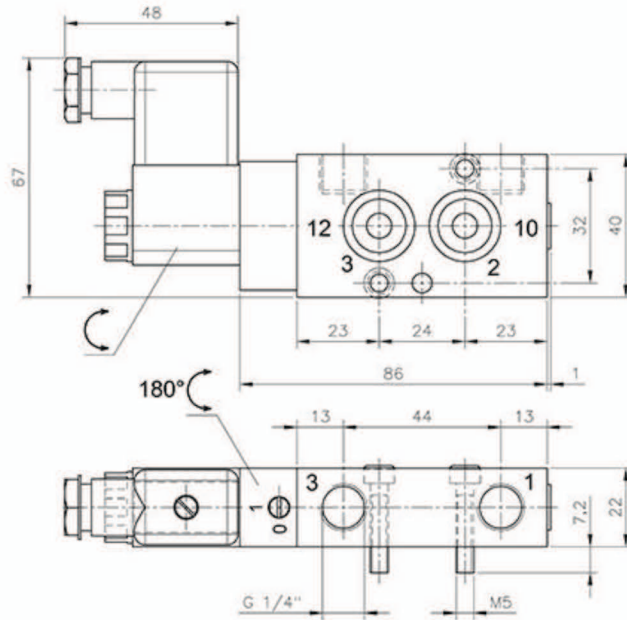


EX.NM32W1S EX PROOF NAMUR SOLENOİD VALF TEK BOBİNLİ 1/4" -3/2

Uygulama Alanları : Pnömatik rotary aktüatörlerin on-off kontrolünde kullanılır. Namur standartlarında imal edilmiştir. TORK aktüatör-solenoid valf bağlantısı da namur standartlarındadır. Bu nedenle namur solenoid valf direk olarak aktüatöre akuple edilir. 6 bar basınçlı hava bağlantısıyla aktüatörün çalışmasını sağlar.



Bobin Voltajı	:	230/220 V AC, 110V AC, 24V AC, 12V AC, 24V DC
Exproof Koruma Sınıfı	:	EEx m II T4
Koruma Sınıfı	:	IP 65, C20 Serisi
Ortam Sıcaklığı	:	-5°C...60°C
Voltaj Toleransı	:	+/- %10
Güç Tüketimi	:	5VA/3W
Akışkan	:	Hava, inert gaz
Ölçü Yol Adedi	:	G (BSP) 1/4" - 3/2
Çalışma Basıncı	:	0,5..10 Bar
Çalışma Sıcaklığı	:	-10°C....+80°C



Yön Kontrol Valfi Modelleri

Model	Bobin sayısı	Ölçü	Yol Adedi	Tip	Özellik
TORK-NM52W1S.220AC	Tek	1/4"	5/2	Namur	Standart
TORK-NM52W1S.110AC	Tek	1/4"	5/2	Namur	Standart
TORK-NM52W1S.24AC	Tek	1/4"	5/2	Namur	Standart
TORK-NM52W1S.24DC	Tek	1/4"	5/2	Namur	Standart
TORK-NM32W1S.220AC	Tek	1/4"	3/2	Namur	Standart
TORK-NM32W1S.110AC	Tek	1/4"	3/2	Namur	Standart
TORK-NM32W1S.24AC	Tek	1/4"	3/2	Namur	Standart
TORK-NM32W1S.24DC	Tek	1/4"	3/2	Namur	Standart
TORK-NM52W2S.220AC	Çift	1/4"	5/2	Namur	Standart
TORK-NM52W2S.110AC	Çift	1/4"	5/2	Namur	Standart
TORK-NM52W2S.24AC	Çift	1/4"	5/2	Namur	Standart
TORK-NM52W2S.24DC	Çift	1/4"	5/2	Namur	Standart
TORK-ExNM52W1S.220AC	Tek	1/4"	5/2	Namur	Atex (Exproof)
TORK-ExNM52W1S.110AC	Tek	1/4"	5/2	Namur	Atex (Exproof)
TORK-ExNM52W1S.24AC	Tek	1/4"	5/2	Namur	Atex (Exproof)
TORK-ExNM52W1S.24DC	Tek	1/4"	5/2	Namur	Atex (Exproof)
TORK-ExNM32W1S.220AC	Tek	1/4"	3/2	Namur	Atex (Exproof)
TORK-ExNM32W1S.110AC	Tek	1/4"	3/2	Namur	Atex (Exproof)
TORK-ExNM32W1S.24AC	Tek	1/4"	3/2	Namur	Atex (Exproof)
TORK-ExNM32W1S.24DC	Tek	1/4"	3/2	Namur	Atex (Exproof)
TORK-ExNM52W2S.220AC	Çift	1/4"	5/2	Namur	Atex (Exproof)
TORK-ExNM52W2S.110AC	Çift	1/4"	5/2	Namur	Atex (Exproof)
TORK-ExNM52W2S.24AC	Çift	1/4"	5/2	Namur	Atex (Exproof)
TORK-ExNM52W2S.24DC	Çift	1/4"	5/2	Namur	Atex (Exproof)
E52W1SM18.220AC	Tek	1/8"	5/2	Pano	Standart
E32W1S6M8.110AC	Tek	1/8"	3/2	Pano	Standart
E52W1SM14.220AC	Tek	1/4"	5/2	Pano	Standart
E32W1S6M4.110AC	Tek	1/4"	3/2	Pano	Standart
Ex52W1SM18.220AC	Tek	1/8"	5/2	Pano	Atex (Exproof)
Ex32W1S6M8.110AC	Tek	1/8"	3/2	Pano	Atex (Exproof)
Ex52W1SM14.220AC	Tek	1/4"	5/2	Pano	Atex (Exproof)
Ex32W1S6M4.110AC	Tek	1/4"	3/2	Pano	Atex (Exproof)

ATEX Sertifikalı Gaz ve Toz Ortamları için d Tipi Yön Valfi

Ex II 2G d IIC T6

Ex II 2D tD A21 IP66



Genel Bilgi

Gerilim Toleransı: -10....+ 10%

ED: 100%

Sıcaklık: -40 °C....+40°C

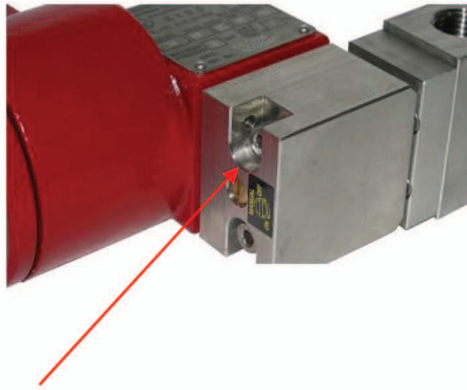
Koruma Sınıfı(EN 60529): IP 66

Solenoid Bobin Malzemesi: Paslanmaz Çelik

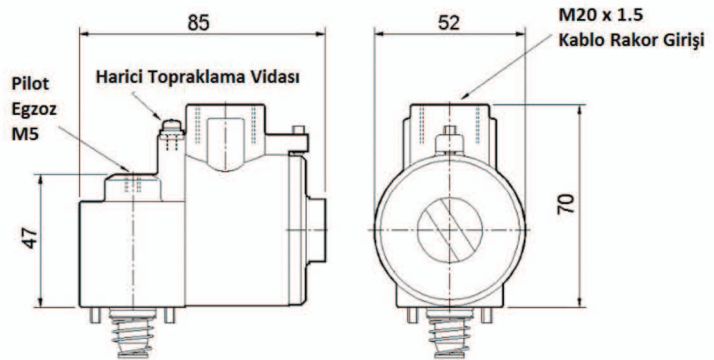
Valf Malzemesi: Alüminyum, Paslanmaz Çelik(Opsiyonel)

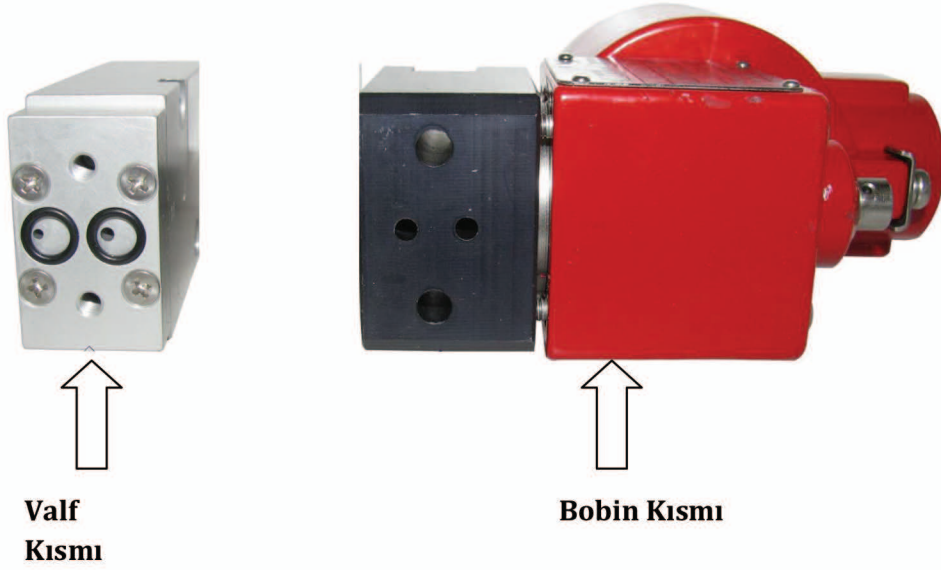
Kablo Rakoru: M20 x 1.5

Bobin Teli: H sınıfı - 180°C max



Manüel kontrol
vidası





Tip	Çalışma Basıncı	Çalışma Gerilimi	Güç Tüketimi	Sıcaklık Sınıfı
TORK-ExdNM32.W1S 24V	Max. 10 bar	24VDC	3 W	T6 (85°C)
TORK-ExdNM32.W1S 230V	Max. 10 bar	230VAC	5 VA	T6 (85°C)

Diğer özelliklerde ve gerilimlerdeki bobinler sipariş üzerine temin

Alüminyum Gövdeli Valf(-10°C... +40°C)

- 1/8"
- 1/4"
- 1/2"

Alüminyum Gövdeli Valf(-50°C... +40°C)

- 1/8"
- 1/4"



Paslanmaz Çelik Gövdeli Valf(-10°C... +40°C)

- 1/4"
- 1/2"



Paslanmaz Çelik Gövdeli Valf(-50°C... +40°C)

- 1/4"

